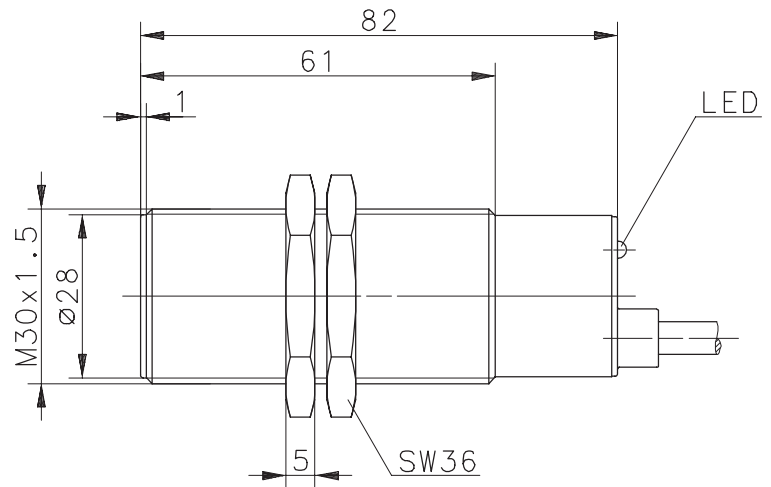
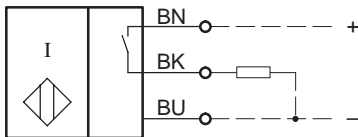


**Anschlußschema**



**Kenndaten nach EN 60947-5-2**

**Elektrische Daten**

Bemessungsbetriebsspannungsbereich	$U_B$	10 – 30V DC
Bemessungsisolationsspannung	$U_i$	75V DC
Bemessungsstoßspannungsfestigkeit	$U_{imp}$	500V
Spannungsfall	$U_d$	≤ 2,5V
Gebrauchskategorie		DC-13
Bemessungsbetriebsstrom	$I_e$	≤ 200mA bei 20°C; ≤ 100mA bei 100°C
Reststrom	$I_r$	< 0,1mA
Leerlaufstrom	$I_0$	< 8mA
Schutzart		IP 67
Art des Kurzschlußschutzes		taktend
Bemessungsschaltabstand	$s_n$	10mm
gesicherter Schaltabstand	$s_a$	0 ... 8,1mm
Wiederholgenauigkeit	R	≤ 5%
Hysterese	H	≈ 10%
Schaltfrequenz	f	300Hz
Schaltelementfunktion		DC, Schließer
Einbauart		bündig
Verpolschutz		ja
Ausgang		dauerkurzschluß- und überlastfest
Bereitschaftsverzug	$t_v$	≤ 50ms

**Elektromagnetische Verträglichkeit (EMV)**

Hochfrequenzbeeinflussungsfestigkeit	IEC 61000-4-3
Elektrostatische Entladungsfestigkeit	IEC 61000-4-2
Transientenfestigkeit	IEC 61000-4-4
Störaussendung	EN 55011
Stoßspannungsfestigkeit	IEC 255-5

**Mechanische Daten**

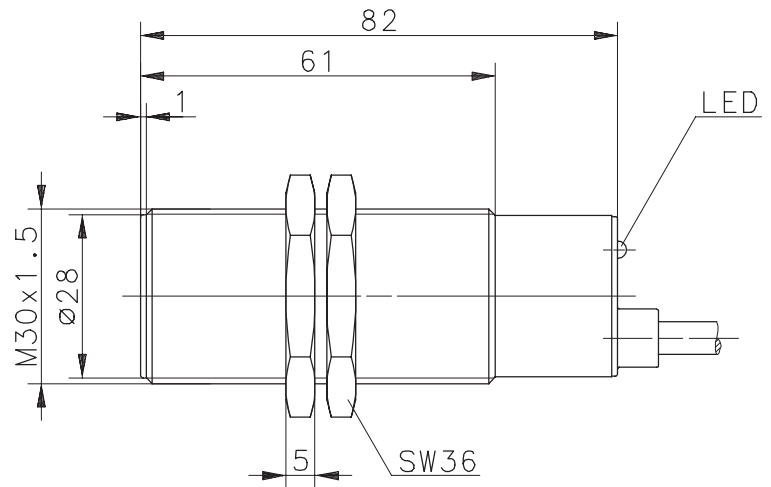
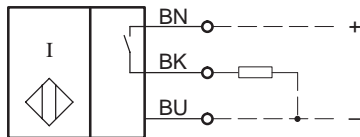
Umgebungstemperatur	-40°C bis +100°C
Frontkappe	PA 6.6, schwarz
Gehäuse	Messing, vernickelt
Funktionsanzeige	LED, gelb
Anschlußart	Kabel 3 x 0,5mm <sup>2</sup> x 2m, PUR-Mantel, schwarz (maximal 3000 Betriebsstunden bei 100°C)
Befestigungshilfen	2 x Sechskantmutter

# Technical Data Inductive Proximity Switch

Type: **KIB-M30PS/010-KL2PUT**

Part.-No.: **650.2907.013**

## Wiring Diagram



## Technical Data according to EN 60947-5-2

### Elektrical Data

Operational voltage range	$U_B$	10 – 30V DC
Rated insulation voltage	$U_i$	75V DC
Rated impulse withstand voltage	$U_{imp}$	500V
Voltage drop	$U_d$	≤ 2,5V
Utilization category		DC-13
Rated operational current	$I_e$	≤ 200mA @ 20°C; ≤ 100mA @ 100°C
Off-state current	$I_r$	< 0,1mA
No-load supply current	$I_0$	< 8mA
Type of protection		IP 67
Short-circuit protection		pulsed
Rated operating distance	$s_n$	10mm
Assured operating distance	$s_a$	0 ... 8,1mm
Repeat accuracy	R	≤ 5%
Differential travel (hysteresis)	H	≈ 10%
Frequency of operating cycles	f	300Hz
Switching function		DC, N.O.
Mounting		flush
False polarity protection		yes
Output		permanent overload and s.c.p.
Time delay before availability	$t_v$	≤ 50ms

### Elektromagnetic compatibility (EMC)

Electromagnetic field test	IEC 61000-4-3
Electrostatic discharge test	IEC 61000-4-2
Electrical fast transient immunity test	IEC 61000-4-4
Radiated disturbance field strength	EN 55011
Impulse voltage withstandability	IEC 255-5

### Mechanical Data

Operating temperature	-40°C ... +100°C
Front cap	PA 6.6, black
Housing	brass, nickel plated
Indication	LED, yellow
Termination type	Cable 3 x 0,5mm <sup>2</sup> x 2m; PUR-Outer jacket, black (max. 3000 operating hours at 100°C)
For attachment	2 x hexagon nut