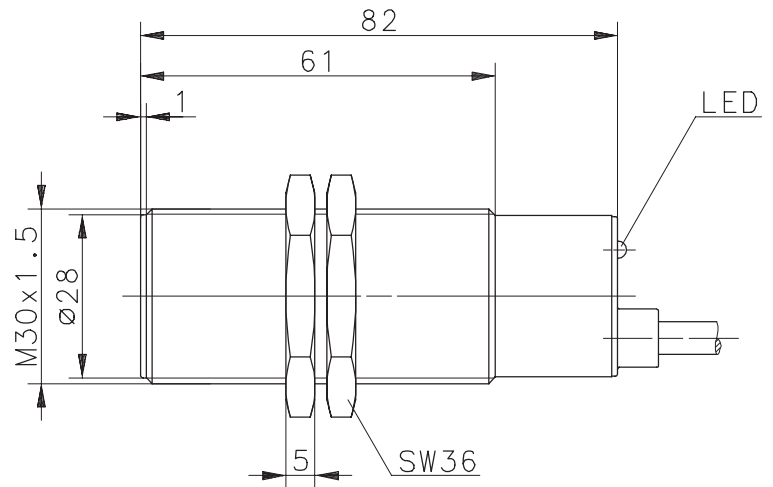
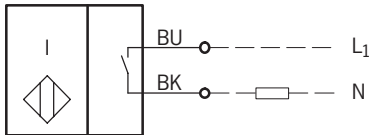


**Anschlußschema**



**Kenndaten nach EN 60947-5-2**

**Elektrische Daten**

Bemessungsbetriebsspannungsbereich	$U_B$	20 - 250V AC
Bemessungsisolationsspannung	$U_i$	250V AC
Spannungsfall	$U_d$	≈ 5V
Gebrauchskategorie		AC-140
Bemessungsbetriebsstrom	$I_e$	≤ 400mA
Reststrom	$I_r$	< 2mA
Kurzzeitstrom	$I_k$	3A
Schutzart		IP 67
Art des Kurzschlußschutzes		kein
Bemessungsschaltabstand	$s_n$	10mm
gesicherter Schaltabstand	$s_a$	0 ... 8,1mm
Wiederholgenauigkeit	R	< 5%
Hysterese	H	≈ 10%
Schaltfrequenz	f	≈ 10Hz
Bemessungsfrequenz des Versorgungsnetzes		45 - 65Hz
Schaltelementfunktion		AC, Schließer
Einbauart		bündig
Verpolschutz		VDR, gegen beliebiges Verpolen der Anschlußleitungen geschützt
Bereitschaftsverzug	$t_v$	≤ 50ms

**Elektromagnetische Verträglichkeit (EMV)**

Hochfrequenzbeeinflussungsfestigkeit	IEC 61000-4-3
Elektrostatische Entladungsfestigkeit	IEC 61000-4-2
Transientenfestigkeit	IEC 61000-4-4
Störaussendung	EN55011
Stoßspannungsfestigkeit	IEC 255-5

**Mechanische Daten**

Umgebungstemperatur	-25°C bis +70°C
Frontkappe	PA 6.6, schwarz
Gehäuse	Messing, vernickelt
Funktionsanzeige	LED, gelb
Anschlußart	Kabel 2 x 0,5mm <sup>2</sup> x 2m, PVC-Mantel, schwarz
Befestigungshilfen	2 x Sechskantmutter

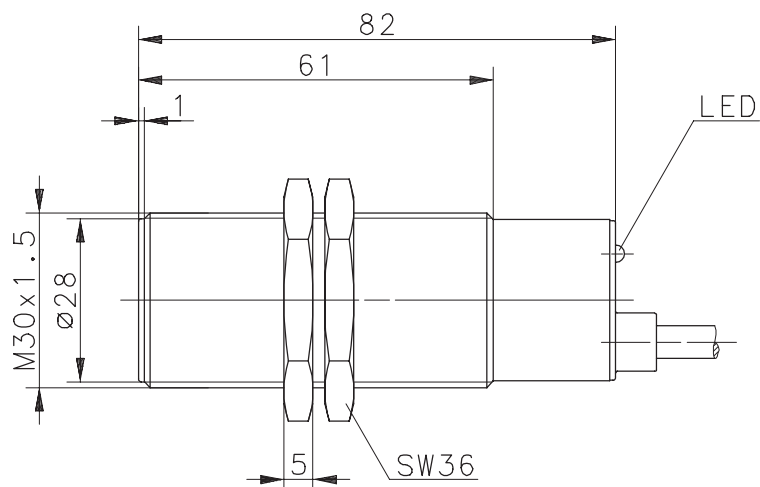
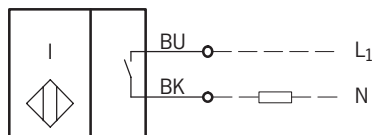
# Technical Data

## Inductive Proximity Switch

Type: **KIB-M30AS/010-L2**

Part.-No.: **650.3507.378**

### Wiring Diagram



### Technical Data according to EN 60947-5-2

#### Electrical Data

Operational voltage range	$U_B$	20 - 250V AC
Rated insulation voltage	$U_i$	250V AC
Voltage drop	$U_d$	≈ 5V
Utilization category		AC-140
Rated operational current	$I_e$	≤ 400mA
Off-state current	$I_r$	< 2mA
Inrush current	$I_k$	3A
Type of protection		IP 67
Short-circuit protection		none
Rated operating distance	$S_n$	10mm
Assured operating distance	$S_a$	0 ... 8,1mm
Repeat accuracy	R	< 5%
Differential travel (hysteresis)	H	≈ 10%
Frequency of operating cycles	f	≈ 10Hz
rated supply frequency		45 - 65Hz
Switching function		AC, N.O.
Mounting		flush
False polarity protection		VDR, reverse polarity protection
Time delay before availability	$t_v$	≤ 50ms

#### Elektromagnetische compatibility (EMC)

Electromagnetic field test	IEC 61000-4-3
Electrostatic discharge test	IEC 61000-4-2
Electrical fast transient immunity test	IEC 61000-4-4
Radiated disturbance field strength	EN55011
Impulse voltage withstandability	IEC 255-5

#### Mechanical Data

Operating temperature	-25°C bis +70°C
Front cap	PA 6.6, black
Housing	brass, nickel plated
Indication	LED, yellow
Termination type	Cable 2 x 0,5mm <sup>2</sup> x 2m; PVC - Outer jacket, black
For attachment	2 x hexagon nut