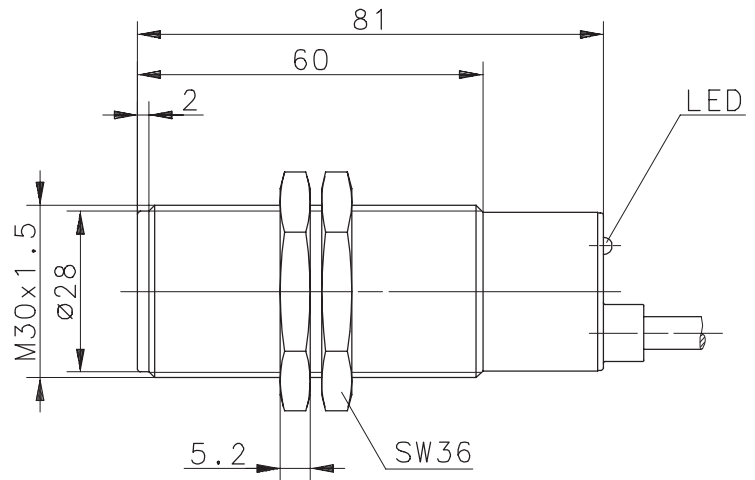
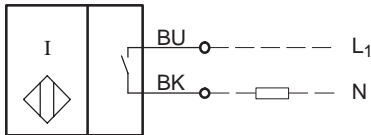


Anschlußschema



Kenndaten nach EN 60947-5-2

Elektrische Daten

| | | |
|--|-------|--|
| Bemessungsbetriebsspannungsbereich | U_B | 48 – 250V AC |
| Bemessungsisolationsspannung | U_i | 250V AC |
| Spannungsfall | U_d | ≈ 10V |
| Gebrauchskategorie | | AC-140 |
| Bemessungsbetriebsstrom | I_e | ≤ 400mA |
| Reststrom | I_r | < 2mA |
| Kurzzeitstrom | I_k | 3A |
| Schutzart | | IP 67 |
| Art des Kurzschlußschutzes | | kein |
| Bemessungsschaltabstand | s_n | 10mm |
| gesicherter Schaltabstand | s_a | 0 ... 8,1mm |
| Wiederholgenauigkeit | R | ≤ 5% |
| Hysteresese | H | typ. 20% |
| Schaltfrequenz | f | ≈ 20Hz |
| Bemessungsfrequenz des Versorgungsnetzes | | 45 - 65Hz |
| Schaltelementfunktion | | AC, Schließer |
| Einbauart | | bündig |
| Verpolschutz | | VDR, gegen beliebiges Verpolen der Anschlußleitungen geschützt |
| Bereitschaftsverzug | t_v | ≤ 100ms |

Elektromagnetische Verträglichkeit (EMV)

| | |
|---------------------------------------|---------------|
| Hochfrequenzbeeinflussungsfestigkeit | IEC 61000-4-3 |
| Elektrostatische Entladungsfestigkeit | IEC 61000-4-2 |
| Transientenfestigkeit | IEC 61000-4-4 |
| Störaussendung | EN 55011 |
| Stoßspannungsfestigkeit | IEC 255-5 |

Mechanische Daten

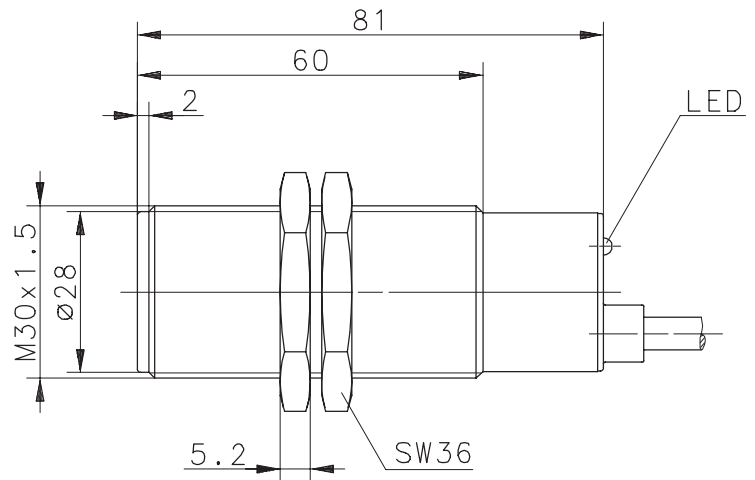
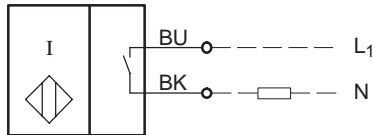
| | |
|---------------------|--|
| Umgebungstemperatur | -25°C bis +70°C |
| Gehäuse | PA 6, rot |
| Funktionsanzeige | LED, gelb |
| Anschlußart | Kabel 2 x 0,5mm ² x 2m, PVC-Mantel, schwarz |
| Befestigungshilfen | 2 x Sechskantmutter |

Technical Data Inductive Proximity Switch

Type: KIB-T30AS/010-L2

Part.-No.: 650.3522.713

Wiring Diagram



Technical Data according to EN 60947-5-2

Elektrical Data

| | | |
|----------------------------------|-------|----------------------------------|
| Operational voltage range | U_B | 48 – 250V AC |
| Rated insulation voltage | U_i | 250V AC |
| Voltage drop | U_d | ≈ 10V |
| Utilization category | | AC-140 |
| Rated operational current | I_e | ≤ 400mA |
| Off-state current | I_r | < 2mA |
| Inrush current | I_k | 3A |
| Type of protection | | IP 67 |
| Short-circuit protection | | none |
| Rated operating distance | s_n | 10mm |
| Assured operating distance | s_a | 0 ... 8,1mm |
| Repeat accuracy | R | ≤ 5% |
| Differential travel (hysteresis) | H | typ. 20% |
| Frequency of operating cycles | f | ≈ 20Hz |
| rated supply frequency | | 45 - 65Hz |
| Switching function | | AC, N.O. |
| Mounting | | flush |
| False polarity protection | | VDR, reverse polarity protection |
| Time delay before availability | t_v | ≤ 100ms |

Elektromagnetic compatibility (EMC)

| | |
|---|---------------|
| Electromagnetic field test | IEC 61000-4-3 |
| Electrostatic discharge test | IEC 61000-4-2 |
| Electrical fast transient immunity test | IEC 61000-4-4 |
| Radiated disturbance field strength | EN55011 |
| Impulse voltage withstandability | IEC 255-5 |

Mechanical Data

| | |
|-----------------------|--|
| Operating temperature | -25°C bis +70°C |
| Housing | PA 6, red |
| Indication | LED, yellow |
| Termination type | Cable 2 x 0,5mm ² x 2m; PVC - Outer jacket, black |
| For attachment | 2 x hexagon nut |