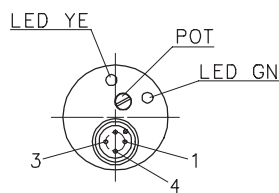
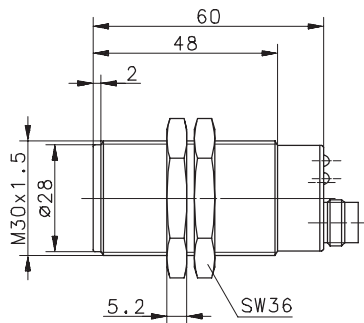


Type: **KCN-T30PS/020-KLPS12V**

 Art.-Nr.: **650.7923.006**

04.05.05/0372-05



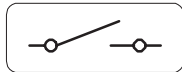
Allgemeine Kenndaten

Gehäuse	PBT, schwarz
Schutzart	IP 67 ¹⁾
Umgebungstemperatur	-25 °C bis +70 °C
Anschlußart	M12 x 1 – Steckverbinder
Gegen beliebiges Verpolen der Anschlußleitungen geschützt	
Transientenfestigkeit	500 V; 1,2/50 µs bei Ri = 42 Ω
Ausgang dauerkurzschluß- und Überlastfest	
Funktionsanzeige	2 LED ²⁾
Schaltabstand einstellbar	ja

Sonderheiten / Anmerkungen

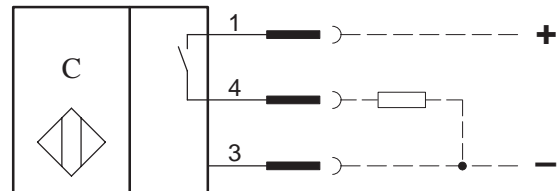
- 1) nur im verschraubten Zustand mit den dazugehörigen Gegenstücken
- 2) Betriebsspannung : LED = grün
Ausgang : LED = gelb

Schaltungsart



Plus-Schließer, DC
Bei Bedämpfung schaltet PNP Transistor Ausgang an Plus

Anschlußschema:



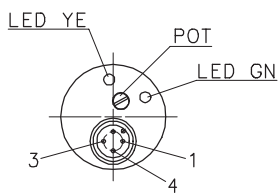
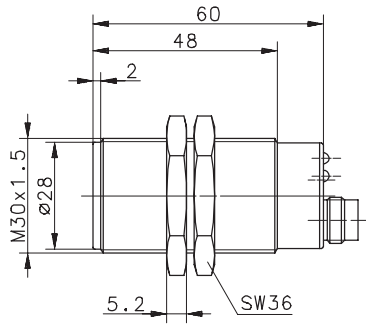
Spezielle Kenndaten

Bemerkungen

Spezielle Kenndaten	Bemerkungen
Bemessungsschaltabstand s_n	20 mm $s_r = s_n \pm 10\%$
Erfassungsbereich s_d	5 ... 20 mm
Einbauart	nicht bündig
Nennspannung U_e	12 – 48 V DC
Betriebsspannung U_B	10 – 60 V DC
Schaltstrom I_e	≤ 400 mA
Reststrom I_R	≤ 0,5 mA
Stromaufnahme ohne Last I_o	≤ 20 mA
Spannungsabfall U_d	< 3 V bei 400 mA
Schalthysterese H	≤ 20 % bezogen auf s_r
Wiederholgenauigkeit R	≤ 10 %
Bereitschaftsverzug t_v	< 50 ms
Schaltfrequenz f	≈ 25 Hz

Data Sheet

Capacitive Proximity Sensor

Type: KCN-T30PS/020-KLPS12V
Art.-No.: 650.7923.006
04.05.05/0372-05


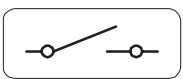
General Features

housing	PBT, black
protection	IP 67; NEMA 4 ¹⁾
operating temperature	-25°C to 70°C
termination type	plug socket (M12 x 1)
protection against reverse supply polarity	
max. transient voltage rate	500 V; 1,2/50 μs at Ri = 42 Ω
permanent overload and s.c.p.	
indication	2 LED ²⁾
sensing distance adjustable	

Options / Comments

- 1) only in fully locked position with it's plugs
- 2) Indicator LED:
 operating voltage: LED = green
 output: LED = yellow

Electrical Output

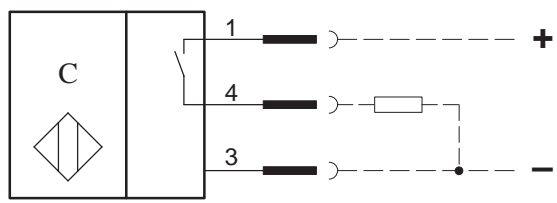


Make (normally open)

PNP

The sensor switches the load to the positive terminal.

Wiring Diagram:



Characteristics

Remarks

Parameter	Symbol	Value	Remarks
rated operating distance	s_n	20 mm	$s_r = s_n \pm 10 \%$
sensing range	s_d	5 ... 20 mm	
mounting		non flush	
rated operational voltage	U_e	12 – 48 V DC	
operational voltage range	U_B	10 – 60 V DC	incl. ripple frequency
rated operational current	I_e	≤ 400 mA	
off-state current	I_R	≤ 0,5 mA	
non-load supply current	I_o	≤ 20 mA	
voltage drop	U_d	< 3 V	at 400 mA
hysteresis	H	≤ 20 %	relative to s_r
repeat accuracy	R	≤ 10 %	
time delay before availability	t_v	< 50 ms	
frequency of operating cycles	f	≈ 25 Hz	