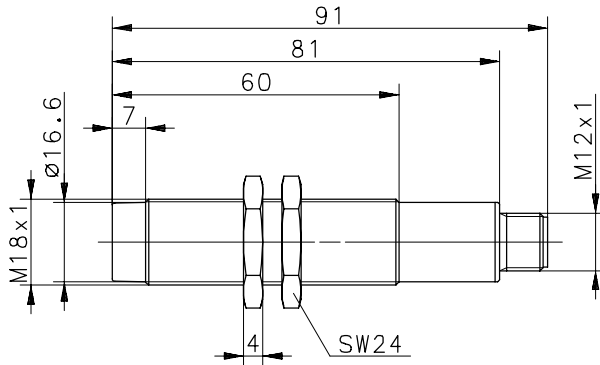


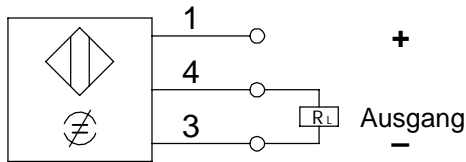
Type: **KIN-M18PA/008-S12**

Art.-Nr.: **660.2006.111**

04.03.04/0081-04



Anschlußbild



Allgemeine Kenndaten

Gehäuse	Messing vernickelt
Normen	
Schutzart	IP 67 ¹⁾
Umgebungstemperatur	-25 °C bis +70 °C
Schwingbeanspruchung	10-55 Hz, a = 1 mm
Schockbeanspruchung	30 g, t _{stoß} = 11 ms
Anschlußart	Steckverbindung
Gegen Verpolen der Versorgungsleitung geschützt	
Transientenfestigkeit	500 V für 1 ms bei R _i = 500 Ω
Ausgang dauerkurzschluß- und überlastfest	
Funktionsanzeige	nein
Schaltabstand einstellbar	nein

Sonderheiten / Anmerkungen

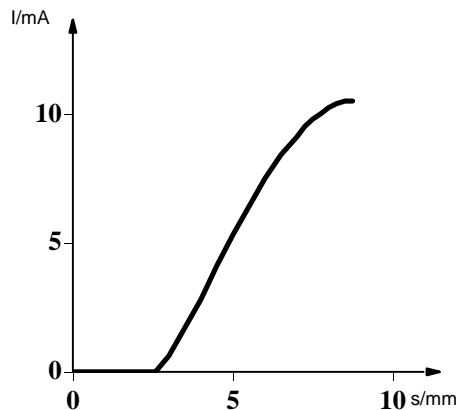
¹⁾ in gestecktem Zustand mit entsprechender Kabeldose

Spezielle Kenndaten

Bemerkungen

Meßbereich		3 – 8 mm	Bedämpfungsfläche: St37, □18 mm
Einbauart		nicht bündig	
Nennspannung	U _e	12 – 24 V	
Betriebsspannung	U _B	10 – 36 V	einschließlich Restwelligkeit
Stromausgang		0 – 10 mA	
max. Stromaufnahme ohne Last		20 mA	
Temperaturfehler		± 15 %	vom Endwert (10 mA)
Linearitätsfehler		± 5 %	vom Endwert (10 mA)
Reproduzierbarkeit		≤ 2 %	vom Endwert (10 mA)

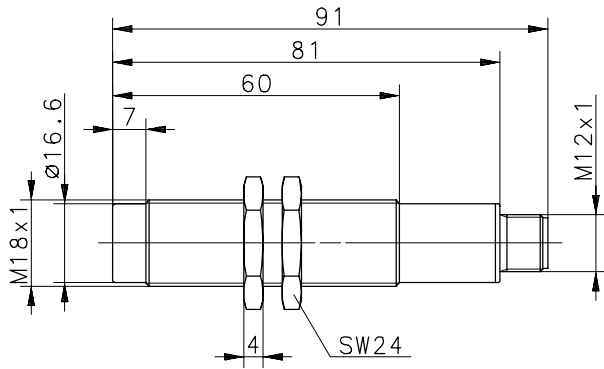
Stromkennlinie



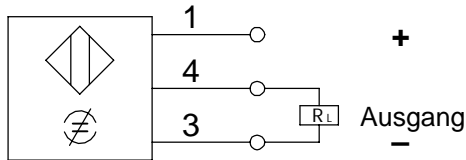
Data Sheet

Inductive Proximity Sensor

Type: **KIN-M18PA/008-S12** Art.-No.: **660.2006.111** 04.03.04/0081-04



Wiring Diagram:



General Features	
housing	brass, nickel plated
protection	IP 67; NEMA 4 ¹⁾
operating temperature	-25°C to 70°C
termination type	M12 quick disconnect
protection against reverse supply polarity	
max. transient voltage rate	500 V for 1 ms at Ri = 500 Ω
permanent overload and s.c.p.	
indication	no
sensing distance not adjustable	

Options / Comments

¹⁾ with connected socket

Technical Features		Remarks
range of measurement	3 ... 8 mm	damping area: St 37, □ 18 mm
mounting	non flush	
rated operational voltage	U _e 12 – 24 V DC	
operational voltage range	U _B 10 – 36 V DC	incl. ripple frequency
current output	0 – 10 mA	
rated operational current	I _e ≤ 20 mA	
temperature error	± 15 %	referring to the accumulated value (10 mA)
linearity error	± 5 %	
repeat accuracy	R ≤ 2 %	

Characteristic

