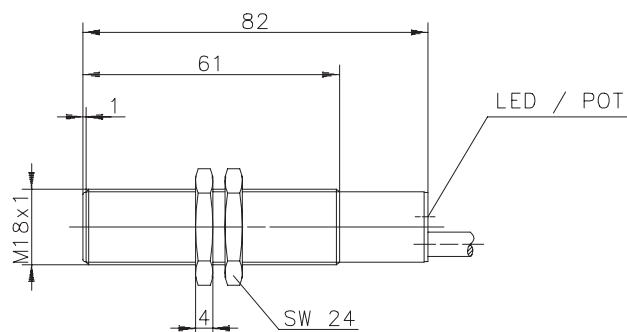
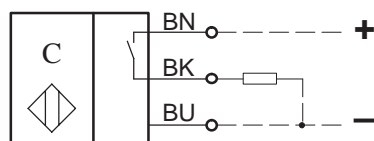


Anschlußschema

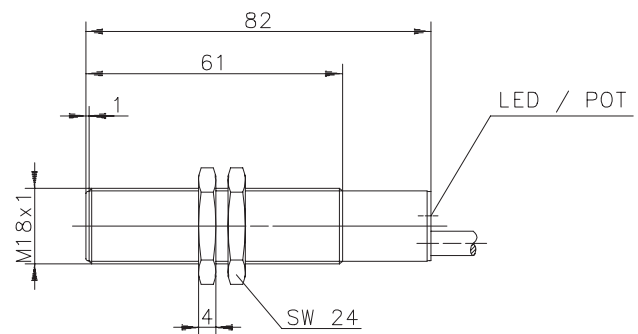
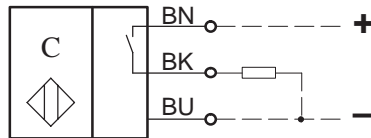


Kennzeichnende Merkmale nach EN 60947-5-2:1998 + A1:1999

Bemessungsschaltabstand	s_n	5mm
Normmeßplatte		30 x 30mm, t = 1mm; Material: Stahl; geerdet
Realschaltabstand	s_r	1 ... 5mm (einstellbar mittels Potentiometer (POT); Rechtsdrehung \triangle höhere Empfindlichkeit, Linksdrehung \triangle niedrigere Empfindlichkeit)
gesicherter Schaltabstand	s_a	$0 \leq s_a \leq 0,8 \cdot s_r$
Wiederholgenauigkeit	R	$R \leq 0,1 \cdot s_r$
Hysterese	H	$H \leq 0,2 \cdot s_r$
Einbauart		bündig
Schaltelementfunktion		Schließfunktion, plusschaltend
Bemessungsbetriebsspannung	U_e	12 – 48V DC
Bemessungsbetriebsspannungsbereich	U_B	10 – 60V DC
Bemessungsisolationsspannung	U_i	75V DC
Bemessungsstoßspannungsfestigkeit	U_{imp}	500V
Spannungsfall	U_d	$\leq 2V$ DC
Bemessungsbetriebsstrom	I_e	$\leq 200mA$ DC
kleinster Betriebsstrom	I_m	$\geq 1mA$ DC
Reststrom	I_r	$\leq 0,5 mA$ DC
Leerlaufstrom	I_0	$\leq 20mA$ DC
Bemessungsfrequenz des Versorgungsnetzes		DC
Schaltfrequenz	f	$\approx 25Hz$
Bereitschaftsverzug	t_v	$\leq 50ms$
Schaltelement		dauerkurzschluß- und überlastfest
Art der Kurzschlußschutzeinrichtung		taktend
bedingter Bemessungskurzschlußstrom		100A
Gebrauchskategorie – Schaltelement		DC 13
Verpolschutz		ja, bei vertauschen der Anschlußleitungen tritt keine Beschädigung des Schalters auf
Hochfrequenzbeeinflussungsfestigkeit	IEC 61000-4-3	3V/m, 80...1000MHz
Elektrostatische Entladungsfestigkeit	IEC 61000-4-2	4kV/ CD
Schnelle Transientenfestigkeit (Burst)	IEC 61000-4-4	1kV/ Koppelzange
Stoßspannungsfestigkeit (Surge)	IEC 61000-4-5	500V; 1,2/50µs bei $R_i = 42\Omega$
Umgebungstemperatur		-25°C bis +70°C
Schutzart		IP 65
Verschmutzungsgrad		3 (Bei Verschmutzung des aktiven Bereiches kann eine Beeinträchtigung der Schaltabstände eintreten.)
Frontkappe		PTFE
Gehäuse		Messing, vernickelt
Abschlußkappe		PA 6.6, schwarz
Anzeigen		Versorgungsspannung: LED = grün Schaltelement EIN : LED = gelb
Anschlußart		Kabel 3 x 0,5mm ² x 3m; PVC-Mantel, schwarz ①
Befestigungshilfen		2 x Sechskantmutter

① Kundenspezifisch

Wiring Diagram



Technical Data according to EN 60947-5-2:1998 + A1:1999

Rated operating distance	s_n	5mm
Standard target		30 x 30mm, t = 1mm; material: steel; connected to earth
Effective operating distance	s_r	1 ... 5mm (adjustable with potentiometer (POT); turn right \triangle high sensitivity, turn left \triangle low sensitivity)
Assured operating distance	s_a	$0 \leq s_a \leq 0,8 \cdot s_r$
Repeat accuracy	R	$R \leq 0,1 \cdot s_r$
Differential travel (hysteresis)	H	$H \leq 0,2 \cdot s_r$
Mounting		flush
Switching element function		Make function, pnp-output
Rated operational voltage	U_e	12 – 48V DC
Operational voltage range	U_B	10 – 60V DC
Rated insulation voltage	U_i	75V DC
Rated impulse withstand voltage	U_{imp}	500V
Voltage drop	U_d	$\leq 2V$ DC
Rated operational current	I_e	$\leq 200mA$ DC
Minimum operational current	I_m	$\geq 1mA$ DC
Off-state current	I_r	$\leq 0,5 mA$ DC
No-load supply current	I_0	$\leq 20mA$ DC
Rated supply frequency		DC
Frequency of operating cycles	f	$\approx 25Hz$
Time delay before availability	t_v	$\leq 50ms$
Switching element		permanent overload and s.c.p.
Short-circuit protection		pulsed
Rated conditional short-circuit current		100A
Utilization category – Schaltelement		DC 13
False polarity protection		yes, with permutation of +, -, output no damage occurs
Electromagnetic field test	IEC 61000-4-3	3V/m, 80...1000MHz
Electrostatic discharge test	IEC 61000-4-2	4kV/ CD
Electrical fast transient immunity test (Burst)	2EC 61000-4-4	1kV/ coupling clamp
Impulse voltage withstandability (Surge)	IEC 61000-4-5	500V; 1,2/50 μ s bei $R_i = 42\Omega$
Operating temperature		-25°C ... +70°C
Type of protection		IP 65
Pollution degree		3 (Pollution of the active zone can cause impairments of the operating distances.)
Front cap		PTFE
Housing		brass, nickel plated
End cap		PA 6.6, black
Indicating		power ON : LED = green output ON : LED = yellow
Termination type		Cable 3 x 0,5mm ² x 3m; PVC-Outer jacket, black ①
For attachment		2 x hexagon nut

① customer-specific